

Digital kylbänk Kylbänk. Ecostore HP. Saladette

Produkt # _____

Modell # _____

Namn # _____

SIS # _____

AIA # _____



710025 (EH2SBAA)

Kylbänk. Ecostore HP Premium. Saladette med ränna för 3 x 1/3 GN-behållare. 2 dörrar. -2/+10°C, 290L. R290.

Kort specifikation

Pos.

Kylbänk med 2 dörrar, Toppskiva 50mm. Rostfritt stål AISI 304 både invändigt och utvändigt. Centralkyla (ej inkl.). Ventilerad drift, automatisk avfrostning. El mikroprocessor med extern digital temperatur display. Automatisk avfrostning. Arbetstemperatur från -2°C till +10°C. CFC och HCFC fri. Köldmedium R290. Medföljer, 2st GN 1/1 A304 rilsan-belagda rostfria gallerhyllor och rostfria stålhyllor.

Huvudfunktioner

- Justerbart temperaturområde -2 till +10 °C för lagring av kött, fisk och mejeri.
- Stor digital display med fuktighetsvalknapp (3 förinställda nivåer), skåpstemperatur och inställning, manuell aktivering av avfrostningsprogram och turboavfrostningsprogram (för att snabbkyla varma produkter).
- Optiflow: det intelligenta luftcirkulationssystemet anpassar luftflödet för bästa kylresultat och jämn temperatur.
- Tropikaliserad enhet (43°C omgivningstemperatur).
- 90 mm cyklopentanisolering och den profilerade magnetiska 3-kammarlisten minimerar energiförlusten och kondensering samt för lägsta miljöpåverkan (GWP=3).
- 0mm installationsutrymme: kylaggregat ger prestanda med frontventilation. Denna unika lösning möjliggör installation mot vägg eller sida vid sida med andra enheter, även vid kylvanhet sida för att maximera köksutrymmet.
- Frost Watch Control: avancerad elektronik sparar energi genom att endast avfrosta då det behövs
- Helt löstagbar kylvanhet för att underlätta underhåll.
- Kylvanhet i fronten för enkel åtkomst till komponenter.
- HACCP-kontroll med alarm och historik.
- Lutningssäkrade skenor kompatibla för GN 1/1 behållare.
- Självstängande dörrar i rostfritt stål (< 90°).
- Certifierad enligt CE säkerhetskrav.
- Förberedd för RS485-porten för att underlätta anslutningen till dator och inbyggda HACCP-system.
- Automatisk förångning av kondensvattnet via varm gas.
- Köldmedium R290 för lägre miljöpåverkan (GWP=3) - CFC och HCFC fri.
- Lock i rostfritt stål för stillestånd.
- Ingen korskontaminering mellan övre och nedre delen.
- Rymlig bänkskiva (400mm djup).

Konstruktion

- 2 utrymmen med 2 dörrar.
- Bänkskiva i AISI 304 rostfritt stål med tjocklek 50 mm.
- Vid behov kan toppen tas bort för att underlätta hantering under installation (vid smala dörrar).
- Droppfri profil på bänkskivekant i rostfritt stål.

- Invändig bas med rundade hörn, pressad från ett enda stycke.
- Enkel rengöring och hög hygien tack vare de rundade innerhörn och enkelt löstagbar inredning.
- Intern struktur med 15 laddningspositioner (3 cm stigning) lämplig för GN 1/1, vilket ger högre nettokapacitet och större lagringsutrymme.
- Inre och yttre dörrar, front och sidopaneler och löstagbar arbetsyta i rostfritt stål (AISI 304).
- Fötter av rostfritt stål för att ge 150 mm (-5/+50mm) utrymme för att underlätta rengöring av golvet.
- Extern bottenpanel i rostfritt stål.
- Extern baksida i galvaniserat stål.
- Inbyggd kompressor.
- Utvecklad och producerad i ISO 9001- och ISO 14001-certifierad fabrik.
- Visning av felkoder.
- Rymlig bänkskiva (400mm djup).

Hållbarhet



- 90 mm cyklopentanisolering och den profilerade magnetiska 3-kammarlisten minimerar energiförlusten och kondensering samt för lägsta miljöpåverkan (GWP=3).
- Löstagbar trekammarlist med magnetisk ram förbättrar isoleringen och minskar energiförbrukningen.
- Frost Watch Control: avancerad elektronik sparar energi genom att endast avfrosta då det behövs
- Köldmedium R290 för lägre miljöpåverkan (GWP=3) - CFC och HCFC fri.
- CFC och HCFC fri, köldmedia R290 för lägsta möjliga miljöpåverkan (GWP = 3).

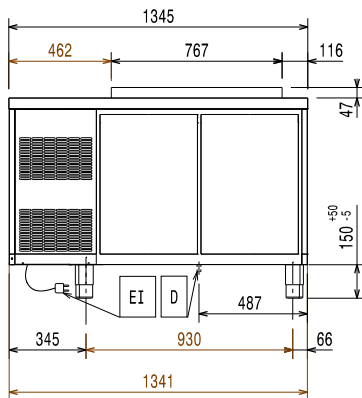
Medföljande tillbehör

- 2 av Kit med rilsanbelagt galler GN 1/1 PNC 881109 och gejderpar till kylbänkar

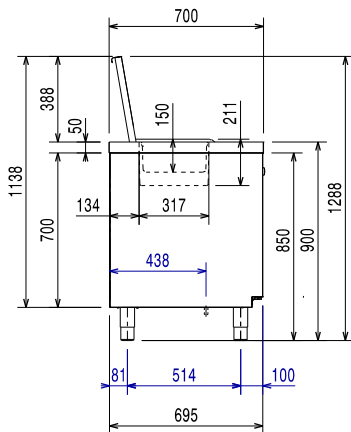
Övriga Tillbehör

- | | | |
|---|------------|--------------------------|
| • GN 1/1 grått rilsanbelagt galler för kylbänk | PNC 881107 | <input type="checkbox"/> |
| • Gejderpar för GN 1/1 bleck till kylbänk | PNC 881108 | <input type="checkbox"/> |
| • Kit med rilsanbelagt galler GN 1/1 och gejderpar till kylbänkar | PNC 881109 | <input type="checkbox"/> |
| • GN 1/1 behållare i plast H=65 MM | PNC 881110 | <input type="checkbox"/> |
| • GN 1/1 behållare i plast H=100 MM | PNC 881111 | <input type="checkbox"/> |
| • GN 1/1 behållare i plast H=150 MM | PNC 881112 | <input type="checkbox"/> |
| • Lås till kyl-/frysbank med 2 sektioner | PNC 881242 | <input type="checkbox"/> |

Front

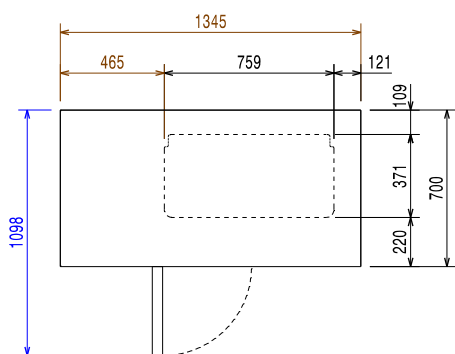


Sida



EI = Elektrisk anslutning

Topp



Elektricitet

Spänning:	710025 (EH2SBAA)	220-240 V/1 ph/50 Hz
Effekt, max:		0.25 kW
Avfrostningseffekt:		
Stickkontakt typ:		CE-SCHUKO

Viktig information

Bruttokapacitet	290 liter
Nettovolym:	152 liter
Gångjärn:	1 vänster + 1 höger
Ytermått, bredd	1345 mm
Ytermått, djup	700 mm
Ytermått, höjd	900 mm
Inre dimensioner (bredd):	798 mm
Inre dimensioner (djup):	560 mm
Inre dimensioner (höjd):	550 mm
Nettovikt:	110 kg
Fraktvolym:	1.19 m ³
Djup med dörrar öppna:	1110 mm
Höjjustering:	-5/50 mm

Kyldata

Kontroll typ:	digital
Kompressor effekt:	1/4 hp
Kyleffekt vid förångningstemperatur:	-10 °C
Min/max luftfuktighet	40/85
Temperaturinställning min.:	-2 °C
Temperaturinställning max.:	10 °C
Driftsätt	ventilerat

Certifieringar ISO

ISO Standards:	ISO 9001; ISO 14001; ISO 45001; ISO 50001
----------------	---

Hållbarhetsdata

Effekt, min:	1.8 Amps
Energiklass:	
Energikonsumtion/ Energianvändning under 24 timmar (E24h):	
Klimatklass:	
Energieffektivitetsindex:	
Köldmedium typ:	R290
GWP Index:	3
Kyleffekt:	320 W
Köldmedia mängd:	70 g